

# Gplus



اسپلیٹ کانالی دورثابت استاندارد سری M جی پلاس  
Gplus Concealed Duct M Series 2023

 گلپلاس  
روی خوشی زندگی

اسپلیت های کانالی سقفی امروزه به طور گسترده ای مورد توجه قرار دارند. این دستگاه ها در سقف کاذب قرار گرفته و پوشیده می باشند و فضایی را در کف اشغال نکرده و به دلیل امکان توزیع مناسب هوا، با استفاده از کانال، بسیار مورد استفاده قرار می گیرند. این سیستم در دسته ای اقتصادی ترین سیستم های تهویه مطبوع جهان بوده و قابلیت تامین سرمایش و گرمایش را به طور کامل دارد.

### مزایا

- امکان تهویه چندین فضا با یک دستگاه
- متراژ لوله کشی بالا بین یونیت داخلی و خارجی
- عدم اشغال فضای کف و نصب در سقف کاذب که امکان نصب در فضاهایی با محدودیت مکانی را ممکن می سازد.
- ابعاد کوچک و وزن کم
- کارکرد با مبرد R410A سازگار با محیط زیست
- قابلیت کارکرد سرمایش و گرمایش (Heat Pump)
- قابلیت اتصال به کویل آب گرم جهت تامین گرمایش
- کارکرد دستگاه در سه سرعت بالا، متوسط و کم
- مجهز به فیلتر قابل شستشو
- قابلیت کارکرد در حالت سرمایش در دماهای پایین
- قابلیت مکش هوا از پشت به صورت استاندارد و از زیر به صورت قابل تنظیم

## اسپلیت های کانالی سقفی - جدول فنی یونیت های داخلی و خارجی

| Combination                     | Outdoor Unite      | Unite             | GCD-24MU6FHR1           | GCD-36MU6FHR1     | GCD-48MU6FHR1     | GCD-60MU6FHR1     |
|---------------------------------|--------------------|-------------------|-------------------------|-------------------|-------------------|-------------------|
|                                 | Indoor Unite       |                   | GCD-24MN6FHR1           | GCD-36MN6FHR1     | GCD-48MN6FHR1     | GCD-60MN6FHR1     |
| Cooling Capacity                |                    | Btu/Hr            | 24000                   | 36000             | 48000             | 55000             |
|                                 |                    | W                 | 7034                    | 10551             | 14068             | 16120             |
| Heating Capacity                |                    | Btu/Hr            | 25250                   | 39920             | 52000             | 60000             |
|                                 |                    | W                 | 7400                    | 11700             | 15240             | 17600             |
| Max Input Power Consumption     |                    | W                 | 3000                    | 4600              | 6800              | 8000              |
| Max Current Amper               |                    | A                 | 15.2                    | 23.3              | 11.7              | 13.8              |
|                                 | Outdoor Unite      | Unite             | GCD-24MU6FHR1           | GCD-36MU6FHR1     | GCD-48MU6FHR1     | GCD-60MU6FHR1     |
| Power supply                    |                    | V//Hz/Ph          | 220-240,50,1            | 220-240,50,1      | 380-415,50,3      | 380-415,50,3      |
| Compressor                      | Type               |                   | Rotary                  | Twin Rotary       | Twin Rotary       | Twin Rotary       |
|                                 | Brand              |                   | HIGHLY                  | HIGHLY            | GMCC              | GMCC              |
|                                 | Rated current(RLA) | A                 | 8.5                     | 13.3              | 7.3               | 9.0               |
| Outdoor air flow                |                    | m <sup>3</sup> /h | 3000                    | 3850              | 5800              | 5800              |
| Outdoor noise level             |                    | dB(A)             | 57                      | 57                | 58                | 60                |
| Outdoor dimension               | Unit (WxHxD)       | mm                | 825 310 655             | 970 395 805       | 940 340 1320      | 940 340 1320      |
|                                 | Packing (WxHxD)    | mm                | 945 435 725             | 1105 495 895      | 1080 430 1440     | 1080 430 1440     |
| Outdoor weight                  | Net                | kg                | 46.0                    | 64.0              | 85.0              | 91.0              |
|                                 | Gross              | kg                | 49.0                    | 68.0              | 94.0              | 100.0             |
| Refrigerant                     | Type               |                   | R410A                   | R410A             | R410A             | R410A             |
|                                 | Charge             | g                 | 1650                    | 2150              | 2700              | 2900              |
| Refrigerant pipe                | Liquid side        | mm (in)           | 9.52 (3/8)              | 9.52 (3/8)        | 9.52 (3/8)        | 9.52 (3/8)        |
|                                 | Gas side           | mm (in)           | 15.88 (5/8)             | 15.88 (5/8)       | 19.05 (3/4)       | 19.05 (3/4)       |
| Max. pipe Length                | Refrigerant        | m                 | 20                      | 30                | 50                | 50                |
|                                 | Height difference  | m                 | 15                      | 20                | 30                | 30                |
| Ambient temperature range       | Cooling            |                   | -5 - 49                 | -5 - 49           | -5 - 49           | -5 - 49           |
|                                 | Heating            |                   | -15 - 24                | -15 - 24          | -15 - 24          | -15 - 24          |
|                                 | Indoor Unite       | Unite             | GCD-24MN6FHR1           | GCD-36MN6FHR1     | GCD-48MN6FHR1     | GCD-60MN6FHR1     |
| Power supply                    |                    | V//Hz/Ph          | 220-240V-/50Hz/1P       | 220-240V-/50Hz/1P | 220-240V-/50Hz/1P | 220-240V-/50Hz/1P |
| Indoor air flow (Hi/Me/Lo)      |                    | m <sup>3</sup> /h | 1400/1300/900           | 1600/1400/1250    | 2000/1900/1700    | 2000/1900/1700    |
| Indoor noise level (Hi/Me/Lo)   |                    | dB(A)             | 46/43/38                | 48/45/37          | 50/47/41          | 50/47/41          |
| External Static Pressure(Rated) |                    | Pa                | 37                      | 37                | 50                | 50                |
| External Static Pressure(Range) |                    | Pa                | 0-120                   | 0-160             | 0-160             | 0-160             |
| Indoor dimension                | Unit (WxHxD)       | mm                | 1000x245x700            | 1000x245x700      | 1400x245x700      | 1400x245x700      |
|                                 | Packing (WxHxD)    | mm                | 1230x300x830            | 1230x300x830      | 1630x300x830      | 1630x300x830      |
| Indoor weight                   | Net                | kg                | 32                      | 32                | 42                | 42                |
|                                 | Gross              | kg                | 37                      | 37                | 48                | 48                |
| Operation Control               |                    |                   | Wired Remote controller |                   |                   |                   |

#### Notes:

- Nominal cooling capacities are based on the following conditions:  
Indoor temp: 27°CDB, 19°CWB; Outdoor temp: 35°CDB;
- Nominal heating capacities are based on the following conditions:  
Indoor temp: 20°CDB; Outdoor temp: 7°CDB, 6°CWB;
- Actual noise level may differ, depending on the room structure, etc, since these noise values are from an anechoic room.

## مشخصات فنی



Hydrophilic Aluminum Fin



Fast Cooling/Heating



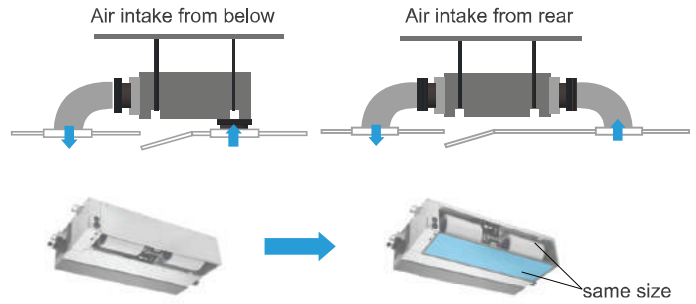
Intelligent Defrosting



Wired Control

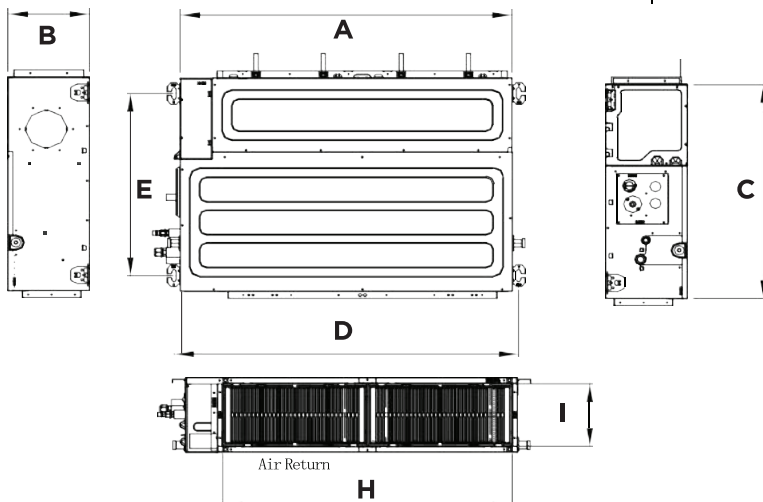
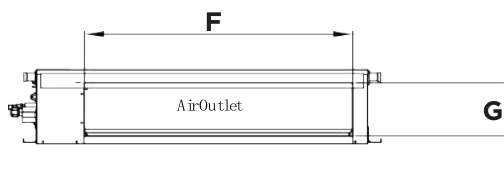
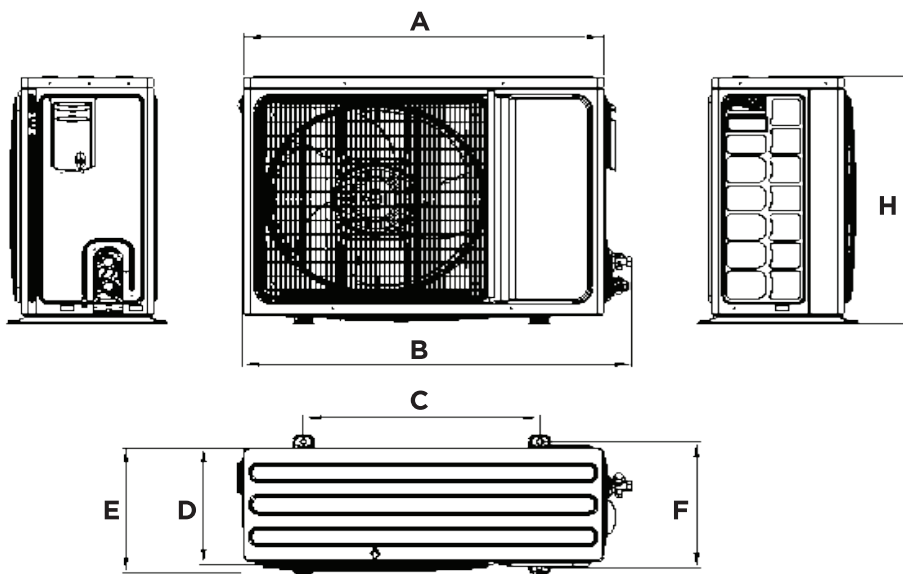


Low Ambient Cooling



## یونیت خارجی

| Capacity (Kbtu/h) | 24/36 | 48/60 |
|-------------------|-------|-------|
| A                 | 1000  | 1400  |
| B                 | 245   | 245   |
| C                 | 700   | 700   |
| D                 | 1039  | 1439  |
| E                 | 600   | 600   |
| F                 | 811   | 1213  |
| G                 | 175   | 178   |
| H                 | 874   | 1275  |
| I                 | 204   | 208   |



## یونیت داخلی

| Capacity (Kbtu/h) | 24  | 36   | 48/60 |
|-------------------|-----|------|-------|
| A                 | 825 | 970  | 940   |
| B                 | 893 | 1044 | 1010  |
| C                 | 540 | 675  | 625   |
| D                 | 310 | -    | -     |
| E                 | 331 | 395  | 370   |
| F                 | 335 | 409  | 364   |
| H                 | 655 | 805  | 1325  |

شرکت مهندسی و مشاوره صنایع مبتکران گلدیران  
آدرس: بلوار میرداماد - ضلع شمال شرقی پل مدرس  
خیابان البرز - نبش تابان شرقی - پلاک 46  
دفتر مرکزی: +9821-23008  
فکس: +9821-22223451  
ایمیل: MBT@goldiran.ir  
آدرس سایت: www.goldiranac.net



گلدیران  
روی خونتس زندگی

